

# 試験対策 江戸幕府の成立

## 1、江戸幕府の成立 (P 122~P 135)

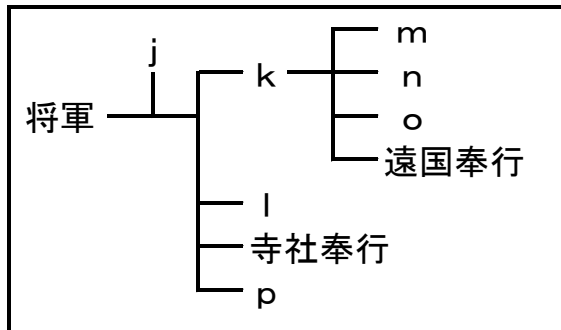
- 1600年 a \_\_\_\_\_ (b \_\_\_\_\_ 県)  
 (豊臣軍リーダー c \_\_\_\_\_ VS 徳川家康 (三河出身))  
 1603年 徳川家康が d \_\_\_\_\_ になり江戸幕府成立

## 2、厳しい統制

- 江戸時代の身分制度は e \_\_\_\_\_ で、不満をそらすことと、団結を防ぐために、作られた身分 f \_\_\_\_\_ があつた。  
 武士は、g \_\_\_\_\_ を名のることや、h \_\_\_\_\_ などの特権があつた。
- この厳しい身分制度を守るために、江戸時代の学問は i \_\_\_\_\_ である。

### <江戸幕府の仕組み>

- 臨時に置かれた ~ j \_\_\_\_\_  
 将軍の補佐 ~ k \_\_\_\_\_  
 補佐を助ける ~ l \_\_\_\_\_  
 大名の監視 ~ m \_\_\_\_\_  
 江戸の町政 ~ n \_\_\_\_\_  
 幕府の財政 ~ o \_\_\_\_\_  
 京都・大阪など ~ 遠国奉行  
 朝廷の監視 ~ p \_\_\_\_\_



\*ここで質問1! ~約400万石の幕府の直轄地をなんといいますか?

答え \_\_\_\_\_

\*ここで質問2! ~大名とはどういう武士?

答え \_\_\_\_\_

ちなみに、旗本・御家人はそれ以下の武士。

## 江戸時代は q \_\_\_\_\_ 体制 (幕府と藩で人民を支配!)

(武士) まずは大名を分類

- ① 親戚一同 ~ r \_\_\_\_\_
- ② 関ヶ原より前 ~ s \_\_\_\_\_
- ③ 関ヶ原より後 ~ t \_\_\_\_\_

• こいつらに守らせる法律は!

2代将軍徳川秀忠 1615年 u \_\_\_\_\_

3代将軍徳川 v \_\_\_\_\_ が付け加える! w \_\_\_\_\_

(一年おきに江戸と領地を往復させる)

目的 ~ x \_\_\_\_\_

(農民) とにかくきびしく!

農民の種類 ~ 土地がない y \_\_\_\_\_

土地がある z \_\_\_\_\_

\*土地がある連中は強い！A \_\_\_\_\_ になれる。  
 B ( \_\_\_\_\_ ・ \_\_\_\_\_ ・ \_\_\_\_\_ )  
 さらに、目的～C \_\_\_\_\_ ために、  
 1649年 D \_\_\_\_\_ (衣食住に対する制限)  
 E \_\_\_\_\_ (お互いに監視、連帯責任)  
 まだまだ、人や馬も出しなさい！F \_\_\_\_\_ もある。  
 たくさんとられて大変じゃ！（農具の開発）

(外国) 幕府は金儲けをしたい

方法 ① 株仲間をみとめて税をとる  
 ② 貿易を許可するかわりに税をとる  
 G \_\_\_\_\_ を与える。(H \_\_\_\_\_ 貿易) という。  
 東南アジアにI \_\_\_\_\_ ができる。

問題点…外国はキリスト教。みんな平等は日本の土農工商にあわない。  
 最初は我慢。さらに、外国が日本を狙っている！  
 まずは言うだけ、1612年J \_\_\_\_\_ をだす。  
 しかし、1637年K \_\_\_\_\_ がおこる。  
 やっぱりキリスト教はだめじゃ。

さらに、信者発見作戦L \_\_\_\_\_ を実施。<sup>しゅうもんじんべつあためちゆう</sup> 宗門人別改帳作成(全員仏教)  
 1939年、外国はもう嫌だ。M \_\_\_\_\_ の来航禁止！  
 キリスト教を布教しない(N \_\_\_\_\_ ・ \_\_\_\_\_ ) だけおつきあい。  
 ただし、場所は限定だ！O \_\_\_\_\_ IN長崎

\*ここで質問3！～このころ朝鮮からきた人々をなんと呼ぶか。

答え \_\_\_\_\_

\*ここで質問4！～お付き合いの相手にアイヌがあったが、北海道で反乱を起したアイヌの指導者は？

答え \_\_\_\_\_

解 答

a、関ヶ原の戦い b、岐阜 c、石田三成 d、征夷大將軍 e、士農工商f、えた・ひにん g、苗字  
 h、帯刀・切捨御免 i、朱子学 j、大老 k、老中 l、若年寄 m、大目付 n、町奉行  
 o、勘定奉行 p、京都所司代 q、幕藩 r、親藩 s、譜代大名 t、外様大名 u、武家諸法度  
 v、家光 w、参勤交代 x、大名に力をつけさせないため。 y、<sup>みずのみひやくしゆう</sup>水呑百姓 z、本百姓  
 A、村役人 B、<sup>なぬし・くみがしら</sup>名主・組頭・百姓代 C、農民に確実に年貢を納めさせる D、慶安の御触書  
 E、五人組(漢字のみ可) F、<sup>すけごうやく</sup>助郷約 G、朱印状 H、朱印船 I、日本町 J、禁教令  
 K、島原・天草一揆(島原の乱) L、踏絵 M、ポルトガル N、オランダ・中国(清) O、出島

\*ここで質問の答え

- 1～ <sup>てんりやう</sup>天領 2～ 将軍から1万石以上の領地を与えられた武士。  
 3～ <sup>ちよんせんつうしんし</sup>朝鮮通信使 4～ シャクシャイン